



الصفحة

1

7

# الامتحان الوطني الموحد للبكالوريا الدورة الاستدراكية 2012 عناصر الإجابة

المملكة المغربية



وزارة التربية الوطنية  
المركز الوطني للتقويم والامتحانات

8	المعامل	RR45	علوم المهندس	المادة
4	مدة الإنجاز	شعبة العلوم والتكنولوجيات: مسلك العلوم والتكنولوجيات الميكانيكية		الشعبة أو المسلك

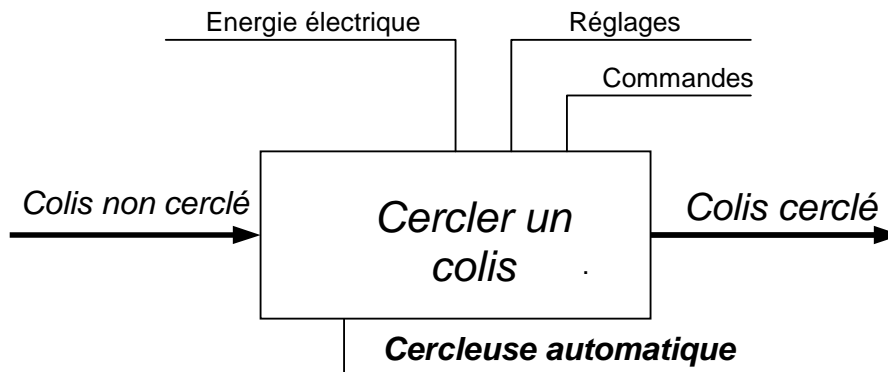
## ELEMENTS DE CORRECTION

### SITUATION D'EVALUATION 1 :

#### TACHE N° 1.1 :

a. Compléter l'actigramme relatif à la cerceuse automatique ;

...../2pts



0,5 point par réponse

b. Compléter le tableau par le nom et la fonction de chaque pièce :

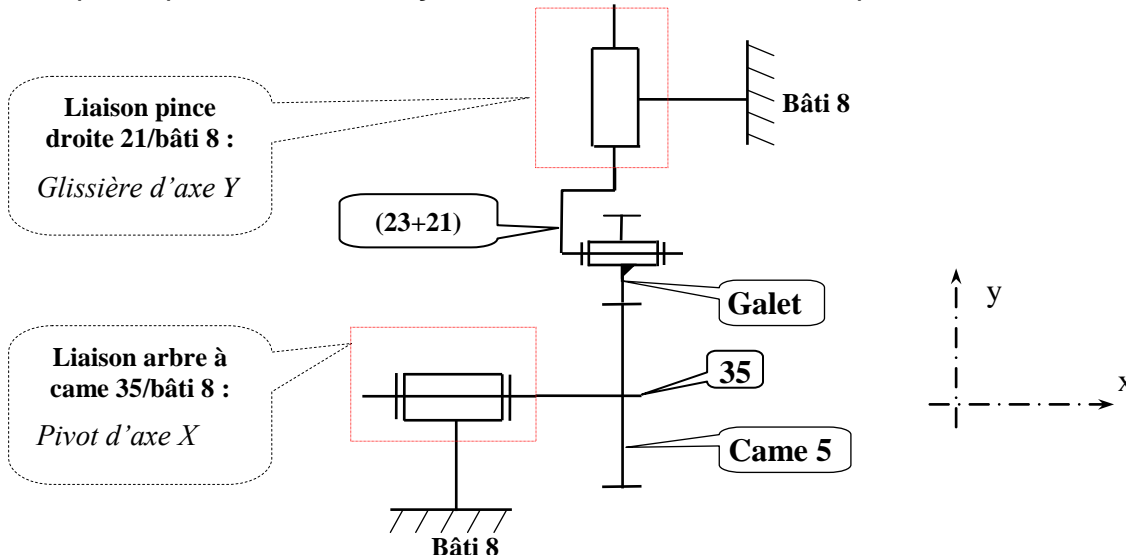
0,5 point par réponse

.../3pts

Repère de la pièce	Nom	Fonction
2	Came de commande pince gauche	Transformer le mouvement de rotation de l'arbre 35 en une translation de la pince gauche
14	Roulement 6003 à billes à contact radial	Assurer le guidage en rotation de l'arbre à cames 35
17	Vis sans tête HC-M5-5	Assurer par pression le maintien de la liaison encastrement de 7 sur 35

c. Compléter par le nom et le symbole les deux liaisons manquantes :

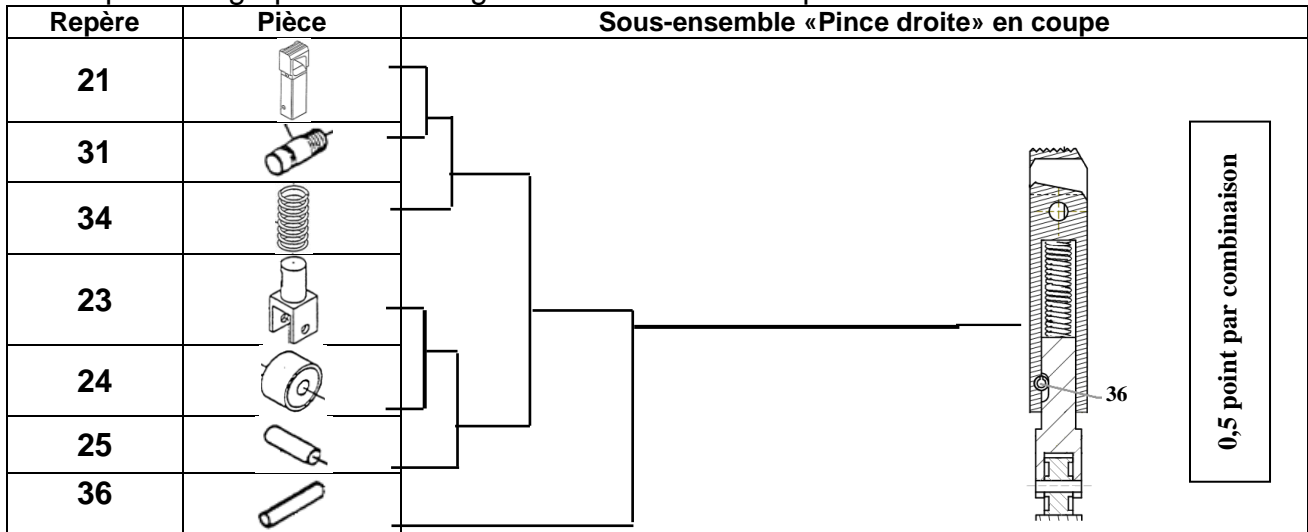
...../4pts



1 point par réponse

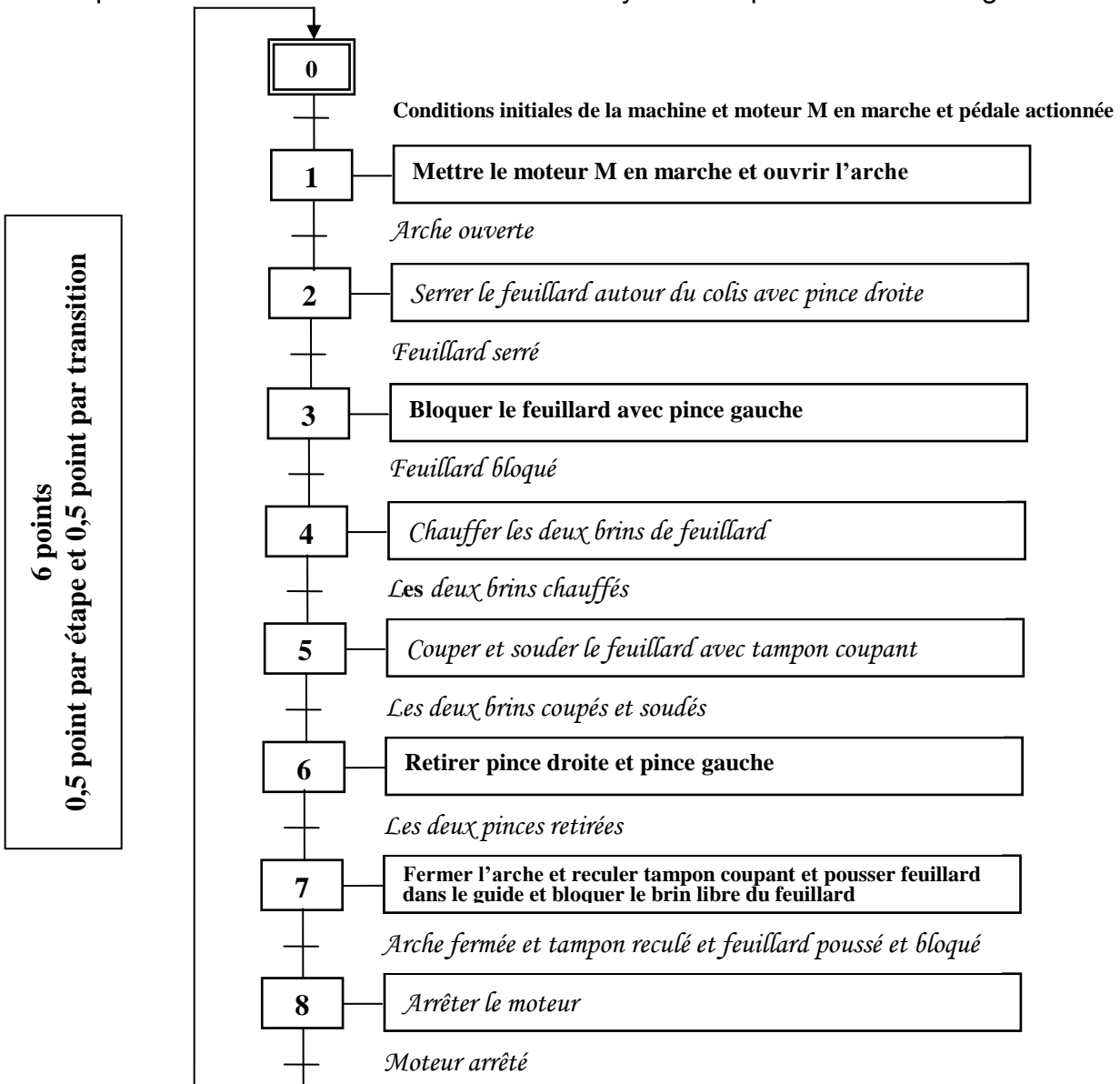
**TACHE N° 1.2 :**

- a. Donner la ou (les) fonction(s) de ce sous-ensemble « pince droite » dans le mécanisme étudié : ...../1pt  
Participe, avec les galets **Gb** et **Gd**, à la tension du feuillard autour du colis et au blocage de celui-ci pour commencer un nouveau cycle de cerclage.
- b. Compléter le graphe de montage du sous-ensemble « pince droite » : ...../3pts

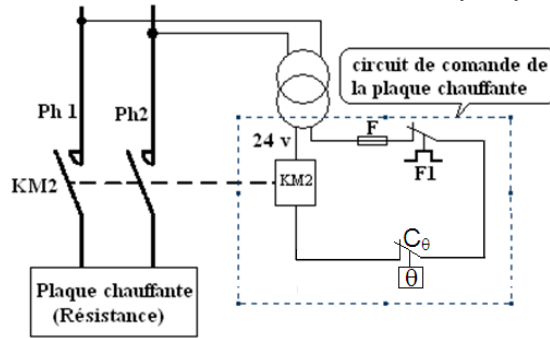


**TACHE N° 1.3 :**

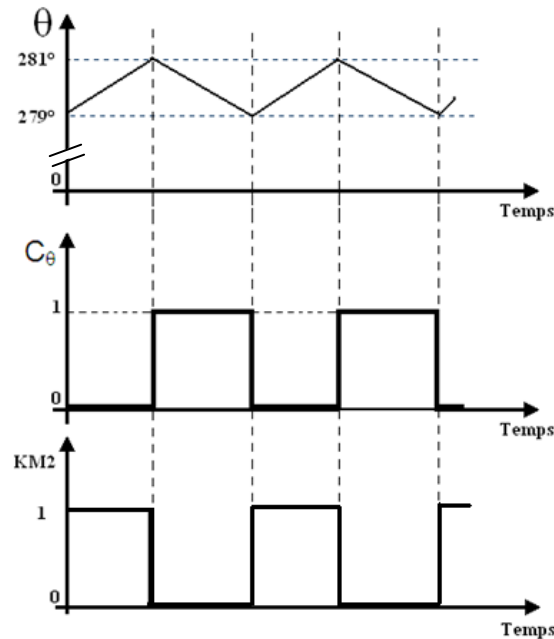
- a. Compléter le **GRAFCE**T du déroulement du cycle de l'opération de cerclage : ...../6pts



b. Placer le contact  $C_\theta$  dans le circuit de commande de la plaque chauffante : ...../2pts



c. Compléter le chronogramme du pré-actionneur  $KM2$  en fonction du chronogramme de  $C_\theta$ . ...../1,5pt



**SITUATION D'EVALUATION 2 :**

**TACHE N° 2.1 :**

a. Calculer la vitesse de rotation  $N_{vis9}$  de la vis sans fin 9 en **tr/min** connaissant la vitesse de rotation de l'arbre à cames 35: ...../2pts

$$\frac{N_{R12}}{N_{vis9}} = \frac{N_{35}}{N_{vis9}} = \frac{Z_{vis9} * Z_{R11}}{Z_{R10} * Z_{R12}} \quad \text{donc } N_{vis9} = \frac{Z_{R10} * Z_{R12}}{Z_{vis9} * Z_{R11}} * N_{35}$$

$$AN : N_{vis9} = \frac{48 * 20}{2 * 30} * 37 = 592 \text{ tr/min}$$

b. Déterminer la vitesse de rotation de la **poulie P1** du **moteur M** en **tr/min** : ...../2pts

$$\frac{NP2}{NP1} = \frac{N_{vis9}}{NP1} = \frac{Dp1}{Dp2} \quad \text{Donc } NP1 = \frac{Dp2}{Dp1} * N_{vis9} \quad AN: NP1 = \frac{100}{40} * 592 = 1480 \text{ tr/min}$$

c. Calculer la **puissance**  $\mathcal{P}_{came35}$  au niveau de l'arbre à cames 35 en **Watt** : ...../2pts

$$\mathcal{P}_{came35} = C_{came} * \omega_{came} \quad AN : \mathcal{P}_{came35} = 30 * \frac{2\pi * 37}{60} = 116,23 \text{ W}$$

d. Calculer la puissance au niveau de la **vis 9** en **Watt** : ...../2pts

$$\mathcal{P}_{came35} / \mathcal{P}_{vis9} = \eta_1 * \eta_2 \quad \text{d'où } \mathcal{P}_{vis9} = \mathcal{P}_{came35} * \frac{1}{\eta_1 * \eta_2}$$

$$AN: \mathcal{P}_{vis9} = \frac{116,23}{0,98 * 0,5} = 237,20 \text{ W}$$

- e. Déduire la puissance du **moteur M** en **Kwatt** sachant que la puissance au niveau de la poulie **P2** est répartie entre la **vis sans fin 9** et la poulie **P2'** et que  $\mathcal{P}_{P2'} = 253 \text{ W}$ : ...../2pts

$$\mathcal{P}_{\text{moteur}} = \mathcal{P}_{P2} / \eta_3 = (\mathcal{P}_{\text{vis}9} + \mathcal{P}_{P2'}) / \eta_3 ; \text{AN} : \mathcal{P}_{\text{moteur}} = \frac{237,20 + 253}{0,9} = 0,5446 \text{ KW}$$

- f. Choisir le moteur électrique adéquat : ...../2pts

*Moteur asynchrone triphasé fermé à rotor en court-circuit **LS80L***

***N = 1500 tr/min** et  $\mathcal{P}_{\text{moteur}} = 0,55 \text{ Kw}$ .*

**TACHE N° 2.2 :**

- a. Déduire le moment de torsion **M<sub>t</sub>** de l'arbre porte galet **Gd** en **N.mm** : ...../1pt

$$M_t = C_e = 8000 \text{ N.mm}$$

- b. Déterminer le diamètre minimal **d<sub>min</sub>** de l'arbre porte galet **Gd**, assimilé à une poutre **cylindrique** de section constante, sachant que la limite élastique au cisaillement de son matériau est **Reg = 125 MP** et en prenant un coefficient de sécurité **S = 3** : ...../2pts

$$\zeta_{\text{Max}} = \frac{M_{t\text{Max}}}{I_0} \leq R_{pg} \quad \text{avec} \quad R_{pg} = \frac{R_{eg}}{s} \quad \text{donc} \quad \frac{C_e}{\frac{\pi d^4}{32} \times \frac{2}{d}} \leq \frac{R_{eg}}{s} \Rightarrow d^3 \geq \frac{16C_e}{\pi \frac{R_{eg}}{s}} \Rightarrow d \geq 3 \sqrt{\frac{16 \times s \times C_e}{\pi R_{eg}}}$$

$$\text{AN} : d \geq 9,92 \text{ mm}$$

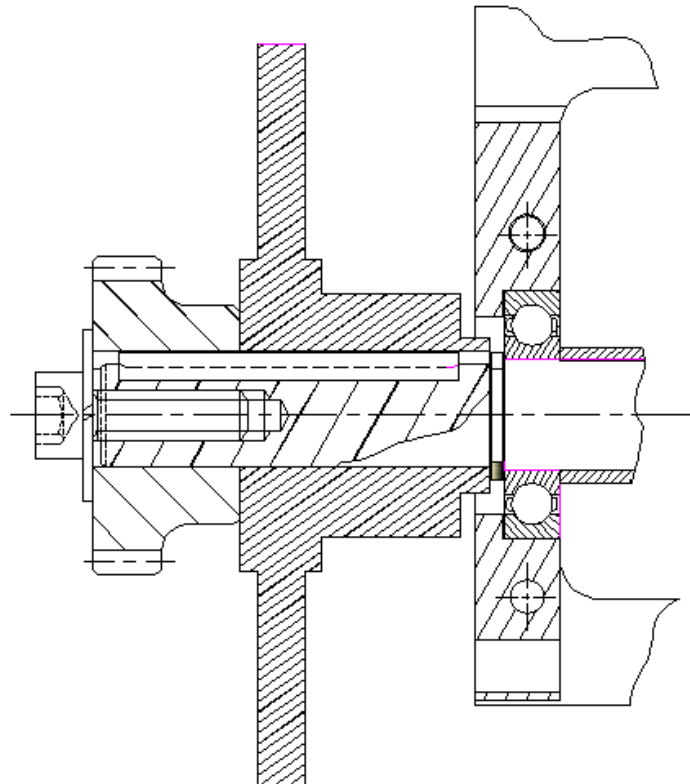
**TACHE N° 2.3 :**

- a. Donner le type de la **vis** et de la **rondelle** utilisées dans la liaison de la roue **R12** et l'arbre à cames **35** : ...../2pts

- Vis à tête cylindrique à six pans creux ;
- Rondelle élastique « **Grower** » sans bec.

- b. Compléter la représentation graphique de la liaison complète entre l'arbre **35** et la roue dentée **R12** : ...../5pts

- Présentation graphique : 1pt ;  
- Hachures : 1pt ;  
- Représentation filetage : 2pts ;  
- Représentation rondelle : 1pt ;



- c. Cocher le type d'ajustement nécessaire au montage de la roue dentée **R12** sur l'arbre à cames **35** : ...../1pt

Serrer :

Glissant :

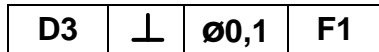
Incertain :

**SITUATION D'EVALUATION 3 :**

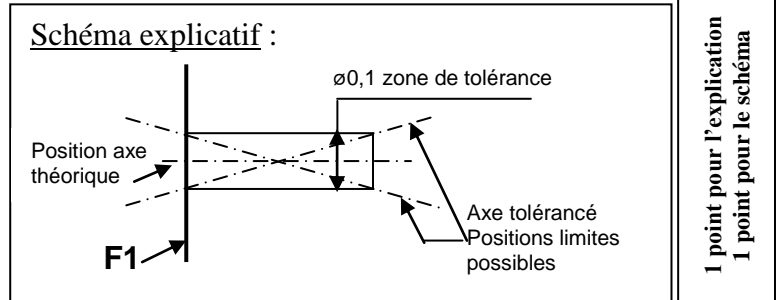
**TACHE N° 3.1 :**

- a. Identifier le procédé d'obtention du brut de la roue dentée : **Etirage** ...../1pt
- b. Donner la signification de la désignation suivante **35 NiCrMo 6** : ...../2pts  
**Acier faiblement allié, contenant 0,35 % de carbone, 1,5 % de nickel et des traces < 1 % de chrome et de molybdène.**  

0,5 point par composante de la réponse
- c. Donner l'explication de la spécification suivante illustrée par un schéma explicatif : ...../2pts



L'axe de D3 doit être dans un cylindre de ∅0,1 mm dont l'axe est perpendiculaire à F1.



**TACHE N° 3.2 :**

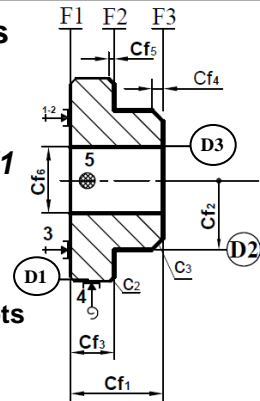
- a. Justifier la mise en position choisie dans cette phase **300** : ...../4pts

2 points par réponse

L'appui plan (1,2,3) → cotes :  $17^{±0,2}$  et  $8^{0+0,1}$  et **D3 ⊥ ∅ 0,1 F1**  
 Le centrage court (4,5) →  $\odot$  de **D3** par rapport à **D1**

- b. Placer les cotes fabriquées sur le croquis : ...../2,5pts

0,5pt pour les deux chanfreins et 0,5pt pour chaque Cf restante



- c. Déterminer le temps de coupe **Tc+** en **cmin** pour le dressage de **F3** en finition : ...../3pts

$$Tc = \frac{L}{V_f} \text{ avec } L = 17,5\text{mm} \text{ et } V_f = \frac{1000 * 144 * 0,1}{\pi * 35} = 131,03\text{mm} / \text{min}$$

$$\text{Donc } Tc = \frac{17,5}{131,03} = 13,35\text{c min}$$

- d. Déterminer la durée de vie **T**, en **mn**, de l'outil pour cette opération de finition : ...../3pts

$$T_1 = C_v \times V_{c1}^n \text{ et } T_2 = C_v \times V_{c2}^n \text{ et } \frac{T_1}{T_2} = \left( \frac{V_{c1}}{V_{c2}} \right)^n \Rightarrow n = -3,321 \text{ ensuite } C_v = \frac{T_1}{V_{c1}^n} = 6933476217$$

$$\text{Donc } T = C_v \times V_c^n = 6933476217 \times 144^{-3,321} = 471,008 \text{ min}$$

- e. Déduire le nombre de pièces **Np** réalisé pendant une durée de vie de l'outil **T=480min** et en prenant **Tc=16,5cmin** indépendamment des valeurs trouvées en question **c.** et **d.** ci-dessus : ...../2pts

$$Np = \frac{T}{Tc} = \frac{480}{0,165} = 2909 \text{ pièces}$$

**TACHE N° 3.3 :**

En utilisant le **document ressources page 18/18**, répondre aux questions de la **page 12/18** :

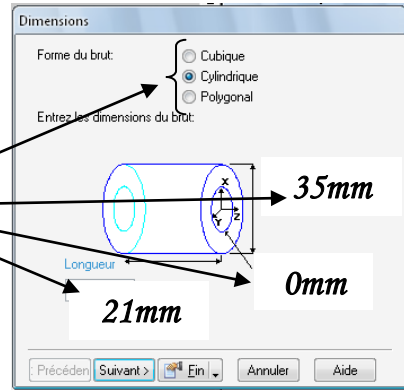
- a. ..../1pt
- b. ..../3pts
- c. ..../1pt
- d. ..../1pt
- e. ..../0,5pt

Voir la répartition des points sur la page 6/7

a. Donner le nom de la 1<sup>ère</sup> étape :

Etape de : **Brut** 0,5pt

- Compléter la figure ci-contre.



0,5pt

b. Donner le nom de la 2<sup>ème</sup> étape :

Etape de : **Géométrie** 0,5pt

- Compléter les coordonnées des lignes 1, 2, et 3.

**1<sup>ère</sup> ligne** 0,5pt

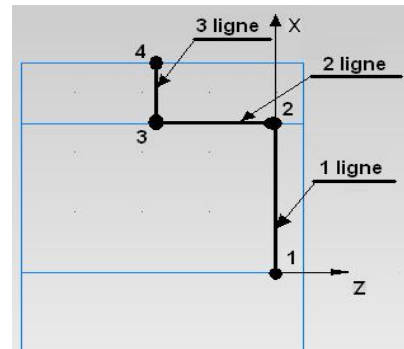
	X	Y	Z
1	0	0	0
2	12,5	0	0

**2<sup>ème</sup> ligne** 0,5pt

	X	Y	Z
2	12,5	0	0
3	12,5	0	-9

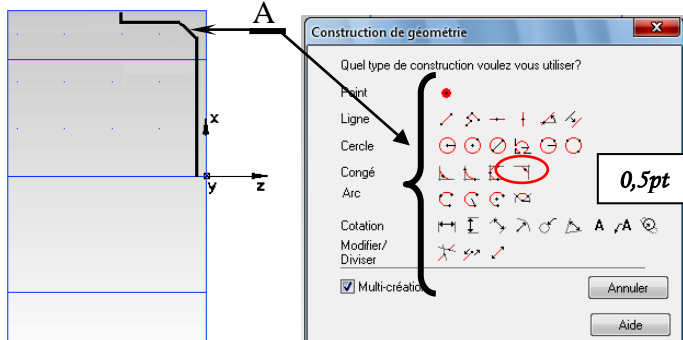
**3<sup>ème</sup> ligne** 0,5pt

	X	Y	Z
3	12,5	0	-9
4	17,5	0	-9



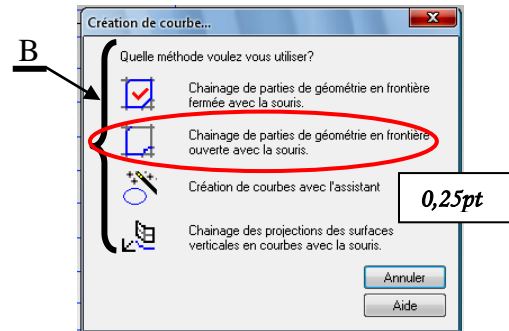
Nota : Usinage de face **a=2mm** ;

Entourer l'icône qui convient pour obtenir la géométrie (A) :



Donner le nom du type de construction (A) :  
**Chanfrein** 0,5pt

c. Donner le nom de la 3<sup>ème</sup> étape: **Courbe**  
Entourer l'icône qui convient. 0,25pt

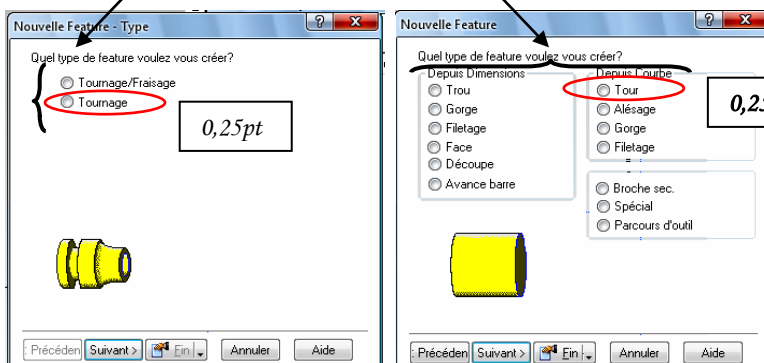


Donner le nom du chaînage choisi (B) :  
**Chaînage ouvert** 0,5pt

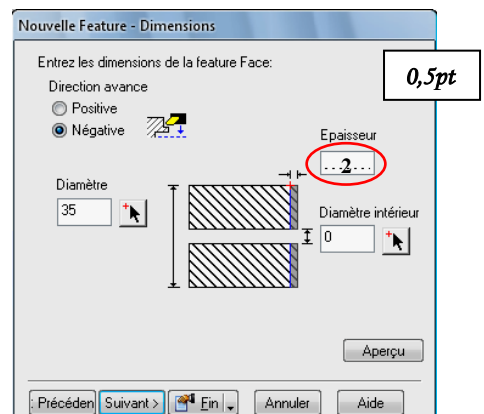
d. Donner le nom de la 4<sup>ème</sup> étape :

Etape de : **Feature** 0,5pt

Entourer le type de Feature choisi sur la figure ci-dessous :



e. Compléter la case correspondante à l'opération de dressage



**TACHE N° 3.4 :**

- a. Calculer la moyenne des moyennes  $\bar{\bar{X}}$  et la moyenne de l'étendue  $\bar{R}$  ; ...../1pt

$$\bar{\bar{X}} = 12,010 \quad \text{et} \quad \bar{R} = 0,010$$

- b. Calculer les limites de contrôle supérieure **LSC** et inférieure **LIC** pour la moyenne  $\bar{X}$  et l'étendue R, sachant que :  $LSC_{\bar{X}} = \bar{\bar{X}} + A_2 \times \bar{R}$  ;  $LIC_{\bar{X}} = \bar{\bar{X}} - A_2 \times \bar{R}$  ; ...../2pts

$$LSC_R = D_4 \times \bar{R} \quad ; \quad LIC_R = D_3 \times \bar{R} \quad ;$$

0,5 point par réponse

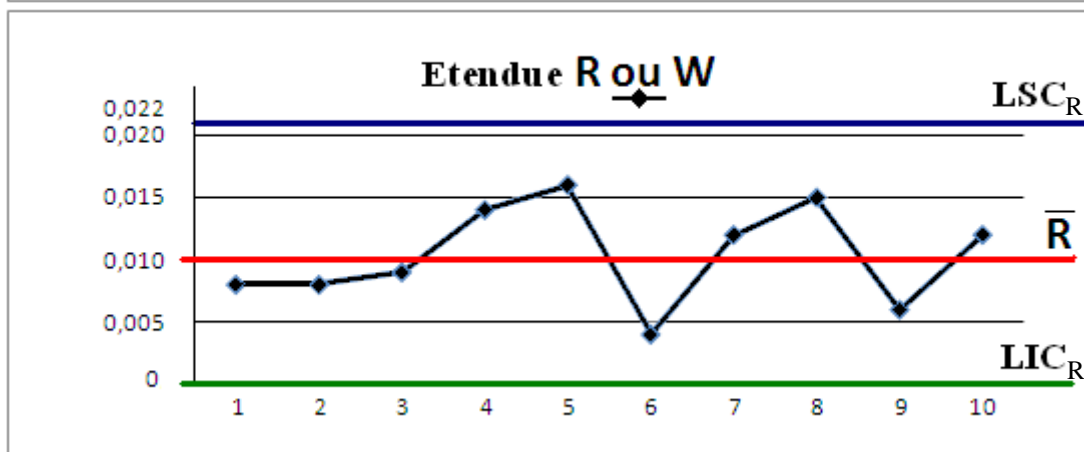
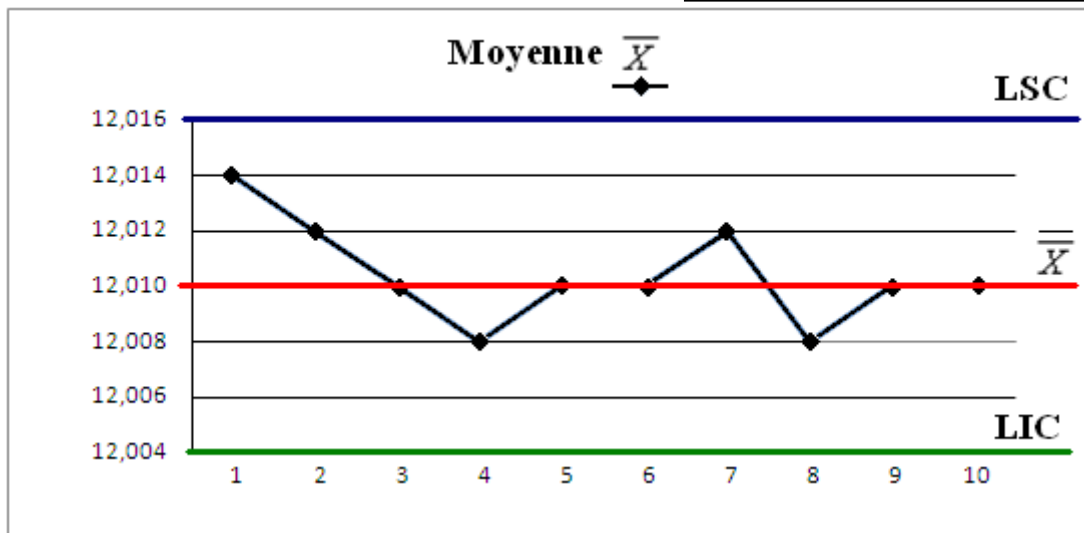
$$LSC_{\bar{X}} = 12,010 + (0,577 \times 0,010) = 12,016$$

$$LIC_{\bar{X}} = 12,010 - (0,577 \times 0,010) = 12,004$$

$$LSC_R = 2,114 \times 0,010 = 0,021 \quad \text{et} \quad LIC_R = 0$$

- c. Tracer les cartes de contrôle de la moyenne  $\bar{X}$  et de l'étendue R et leurs limites ; ...../4pts

0,5 point par courbe ou limite



- d. Interpréter les cartes de contrôle : ...../1,5pt

Le procédé est sous contrôle, les courbes de la moyenne et de l'étendue oscillent de chaque côté de la moyenne, il faut donc poursuivre la production.